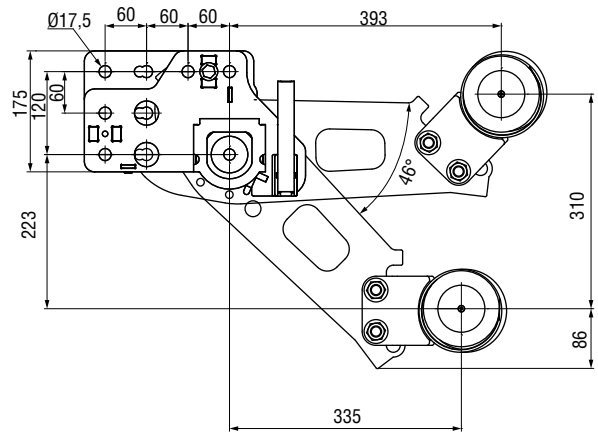


Ausführung / Design / Versione / Versão ■ DAF

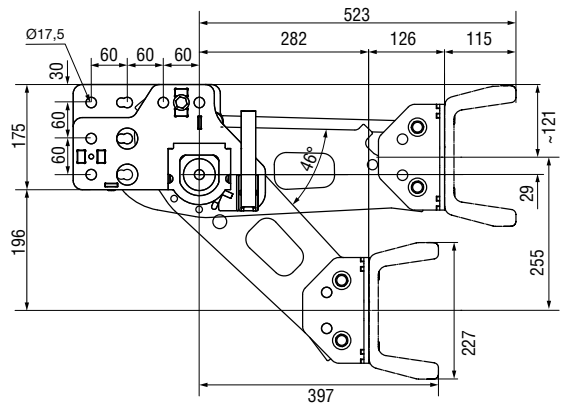
inkl. Rundrohr / incl. circular tube / incl. tubo circolare / incl. tubo circular



Technische Daten ■ Technical data ■ Dati tecnici ■ Dados técnicos

| ECE-Typgenehmigung ECE type approval Approvazione ECE Homologação (ECE) | Bezeichnung Designation Denominazione Designação | Gewicht Weight Peso Peso kg | Bestellnummer Order number Numero d'ordine N.º de encomenda |
|--|---|---|--|
| E11 58R-02 010003 | Schwenkarm links vollst. ■ Cpl. swivel arm left Braccio oscillante sn. compl. ■ Braço oscilante esquerda compl. | ~ 22 | 21 579 500 |
| | Schwenkarm rechts vollst. ■ Cpl. swivel arm right Braccio oscillante ds. compl. ■ Braço oscilante direita compl. | ~ 22 | 21 579 600 |
| | Kompl. inkl. U-Profil ■ Compl., incl. U-beam Compl. incl. perfil ad U ■ Compl. incl. perfil em U | ~ 65 | 14 999 603 |

mit Parallelogramm / with parallelogram / con parallelogramma / com paralelograma



Technische Daten ■ Technical data ■ Données techniques ■ Datos técnicos

| ECE-Typgenehmigung ECE type approval Approvazione ECE Homologação (ECE) | Bezeichnung Designation Denominazione Designação | Gewicht Weight Peso Peso kg | Bestellnummer Order number Numero d'ordine N.º de encomenda |
|--|---|---|--|
| E11 58R-02 010002 | Schwenkarm links vollst. ■ Cpl. swivel arm left Braccio oscillante sn. compl. ■ Braço oscilante esquerda compl. | ~ 22 | 21 231 900 |
| | Schwenkarm rechts vollst. ■ Cpl. swivel arm right Braccio oscillante ds. compl. ■ Braço oscilante direita compl. | ~ 22 | 21 232 000 |
| | Kompl. inkl. U-Profil ■ Compl., incl. U-beam Compl. incl. perfil ad U ■ Compl. incl. perfil em U | ~ 66 | 14 999 595 |