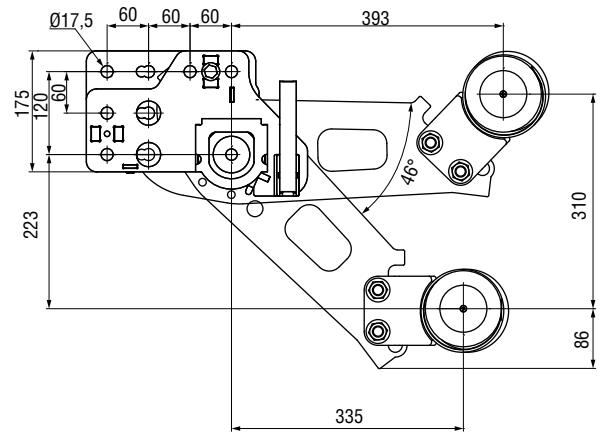


Ausführung / Design / Version / Versión ■ DAF 120 x 60

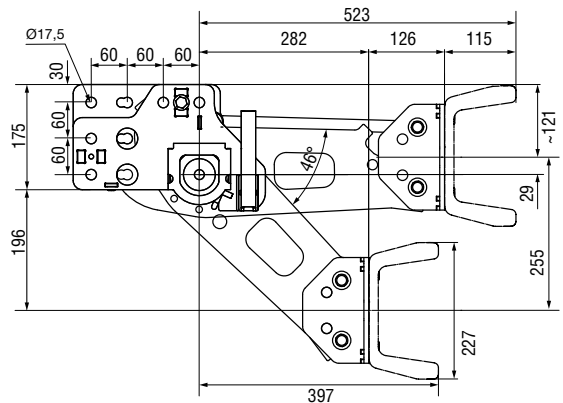
inkl. Rundrohr / incl. circular tube / compris profilé tubulaire / incluido tubo redondo



Technische Daten ■ Technical data ■ Données techniques ■ Datos técnicos

ECE-Typgenehmigung ECE type approval Homologation ECE Homologación europea (ECE)	Bezeichnung Designation Désignation Designación	Gewicht Weight Poids Peso kg	Bestellnummer Order number Référence article Referencia
	Schwenkarm links vollst. ■ Cpl. swivel arm left Bras articulé complet à gauche ■ Brazo giratorio compl. izquierda	~ 22	21 579 500
	Schwenkarm rechts vollst. ■ Cpl. swivel arm right Bras articulé complet à droite ■ Brazo giratorio compl. derecha	~ 22	21 579 600
E11 58R-02 010003	Kompl. inkl. Rundrohr ■ Compl., incl. circular tube Complet y compris profilé tubulaire ■ Compl. incluido tubo redondo	~ 65	14 999 603

mit Parallelogramm / with parallelogram / avec parallélogramme / con paralelogramo



Technische Daten ■ Technical data ■ Données techniques ■ Datos técnicos

ECE-Typgenehmigung ECE type approval Homologation ECE Homologación europea (ECE)	Bezeichnung Designation Désignation Designación	Gewicht Weight Poids Peso kg	Bestellnummer Order number Référence article Referencia
	Schwenkarm links vollst. ■ Cpl. swivel arm left Bras articulé complet à gauche ■ Brazo giratorio compl. izquierda	~ 22	21 231 900
	Schwenkarm rechts vollst. ■ Cpl. swivel arm right Bras articulé complet à droite ■ Brazo giratorio compl. derecha	~ 22	21 232 000
E11 58R-02 010002	Kompl. inkl. U-Profil ■ Compl., incl. U-beam Profil en U complet compris ■ Compl. incl. perfil U	~ 66	14 999 595