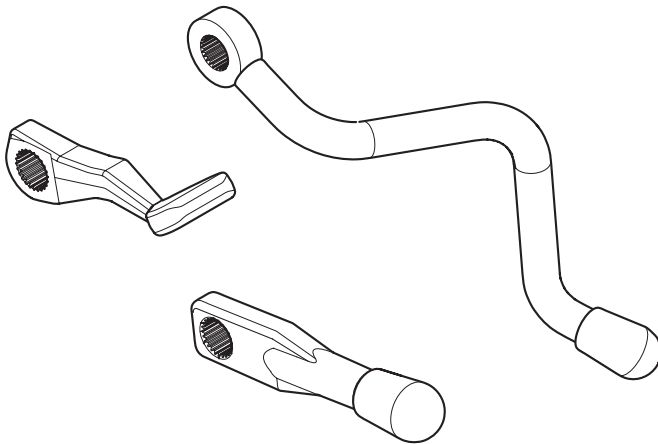




RINGFEDER



RINGFEDER® Handlever A/B/AM

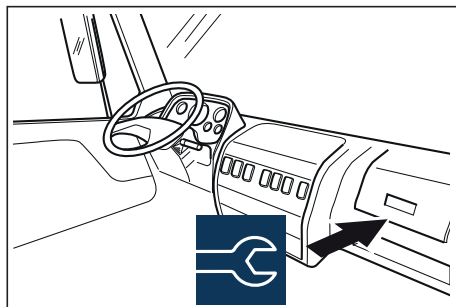




BG	Монтаж
CS	Montáž
DA	Montering
DE	Montage
EL	Συναρμολόγηση
EN	Installation
ES	Montaje
ET	Paigaldus
FI	Asennus
FR	Montage
HU	Szerelés
IT	Montaggio
JA	取付け
LT	Montavimas
LV	Montāžas
NL	Montage
PL	Montażowa
PT	Instalação
RO	Montaj
RU	Монтаж
SK	Montáž
SL	Montáž
SV	Montering
TR	Montaj
ZH	安装



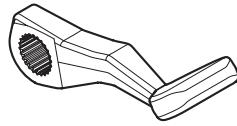
BG	Демонтаж
CS	Demontáž
DA	Afmontering
DE	Demontage
EL	αποσυναρμολόγηση
EN	Dismantling
ES	Desmontar
ET	Demonteerimine
FI	Purkaminen
FR	Démontage
HU	Szétszerelése
IT	Smantellamento
JA	解体
LT	Išmontavimo
LV	Demontāžas
NL	Demontage
PL	Demontaż
PT	Desmontar
RO	Demontare
RU	Демонтаж
SK	Demontáž
SL	Razstavljanje
SV	Demontering
TR	Sökülmesi
ZH	拆除



15990746



x 1

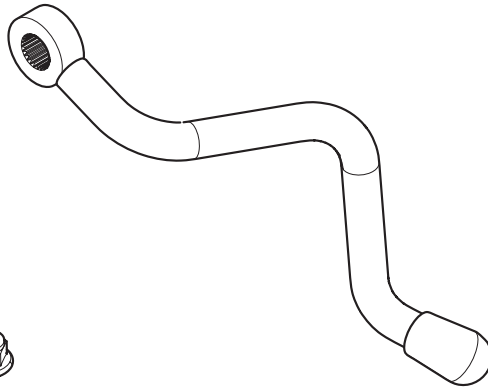


x 1

15990844



x 1

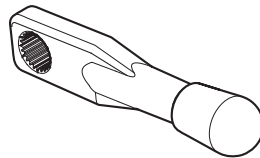


x 1

15990745



x 1



x 1

BG **Обща информация**

Преди монтаж проверете всички части. Монтажът и обслужването трябва да бъдат извършени внимателно и професионално.

CS **Obecné informace**

Před instalací zkontrolujte, zda máte k dispozici všechny potřebné díly. Instalaci a servis je nutno provádět pečlivě a odborně.

DA **Generelt**

Kontroller, at alle dele er til stede inden montering. Montering og service skal udføres på en grundig og professionel måde.

DE **Allgemeines**

Vor der Installation sind sämtliche Teile zu identifizieren. Installations- und Wartungsarbeiten müssen sorgfältig und fachmännisch erfolgen.

EL **Γενικά**

Εντοπίστε όλα τα εξαρτήματα πριν από την εγκατάσταση. Η εγκατάσταση και το σέρβις πρέπει να πραγματοποιούνται προσεκτικά και επαγγελματικά.

EN **General**

Identify all parts before installation. Installation and service shall be carried out carefully and professionally.

ES **General**

Identifique todos los componentes antes de proceder al montaje. La instalación y el mantenimiento deben llevarse a cabo con atención y profesionalidad.

ET **Üldist**

Enne paigaldamist määratlege kõik osad. Paigaldamine ja hooldus tuleb teha hoolikalt ja professionaalselt.

FI **Yleistä**

Tunnista kaikki osat ennen asennuksen aloittamista. Asennus ja huolto on suoritettava huolellisesti ja ammattimaisesti.

FR **Généralités**

Identifiez toutes les pièces avant le montage. Les travaux de montage et d'entretien doivent être effectués de manière soignée et professionnelle.

HU **Általános tudnivalók**

A telepítés előtt azonosítsa az összes alkatrészt. A telepítést és a szervizelést gondosan és szakszerűen kell elvégezni.

IT **Generalità**

Identificare tutti i componenti prima di procedere all'installazione. Le attività di installazione e manutenzione devono essere eseguite con cura e in modo professionale.

JA 一般注意事項

取り付け前に、すべての部品を確認してください。取り付けとサービスは、専門知識を持った人が慎重に行ってください。

LT Bendra

Prieš montuodami nustatykite visas dalis. Montavimas ir techninė priežiūra turi būti atliekami kruopščiai ir profesionaliai.

LV Vispārēja informācija

Pirms uzstādīšanas nosakiet visas daļas. Uzstādīšana un apkalpošana ir jāveic uzmanīgi un profesionāli.

NL Algemeen

Controleer vóór installatie of alle onderdelen aanwezig zijn. Installatie en service moeten zorgvuldig en professioneel worden uitgevoerd.

PL Informacje ogólne

Przed przystąpieniem do montażu należy sprawdzić, czy nie brakuje żadnego z elementów. Czynności montażu i konserwacji muszą być prowadzone starannie i w sposób profesjonalny.

PT Geral

Identifique todas as peças antes da instalação. A instalação e o serviço devem ser realizados com cuidado e profissionalismo.

RO Generalități

Identificați toate piesele înainte de instalare. Lucrările de instalare și service trebuie efectuate cu atenție și profesionalism.

RU Общая информация

Перед установкой идентифицируйте все компоненты. Работы по монтажу и техническому обслуживанию следует выполнять аккуратно и профессионально.

SK Všeobecne

Pred inštaláciou identifikujte všetky diely. Inštalácia a servisná údržba sa musia vykonávať starostlivo a odborne.

SL Splošno

Pred namestitvijo spoznajte vse dele. Namestitvev in servis je treba izvesti skrbno in strokovno.

SV Allmänt

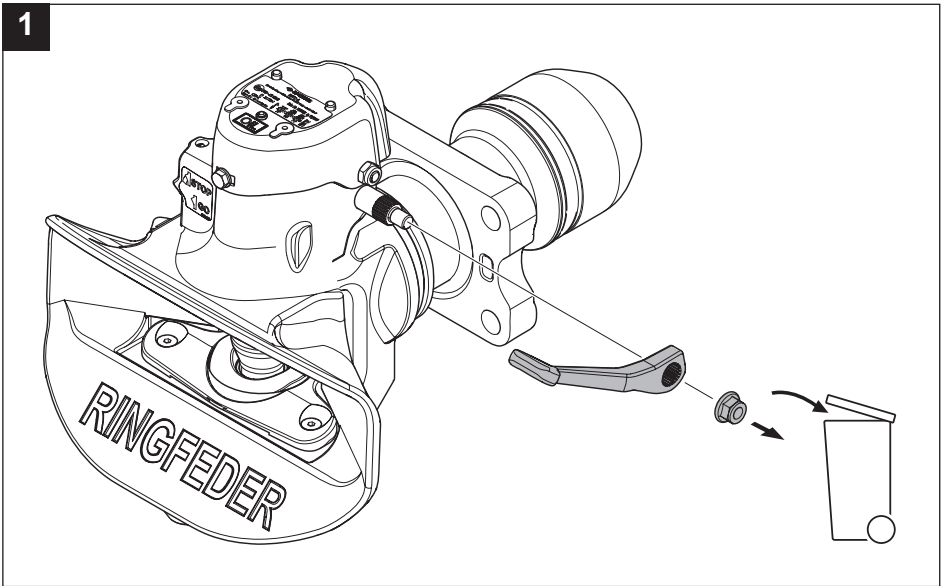
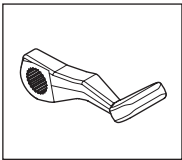
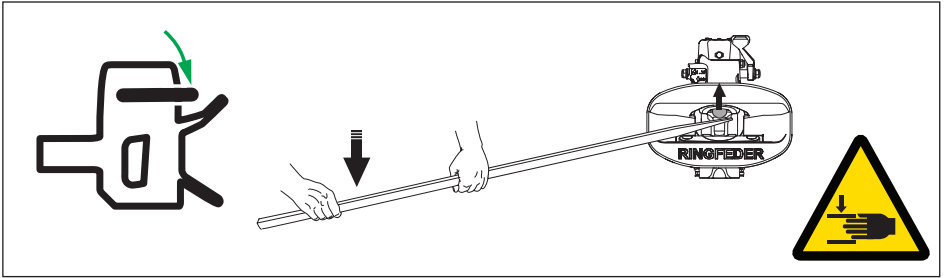
Identifiera alla delar före montering. Montering och service skall utföras noggrant och fackmannamässigt.

TR Genel

Kurulumdan önce tüm parçaları gözden geçirin. Kurulum ve servis, dikkatli ve profesyonel bir şekilde gerçekleştirilmelidir.

ZH 一般注意事項

安装前确认所有部件。安装和服务应仔细、专业地进行。

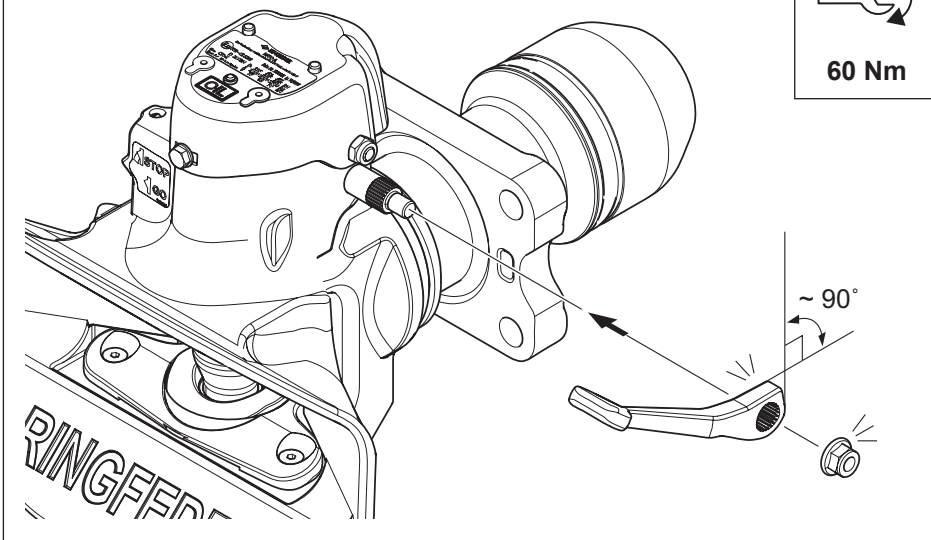


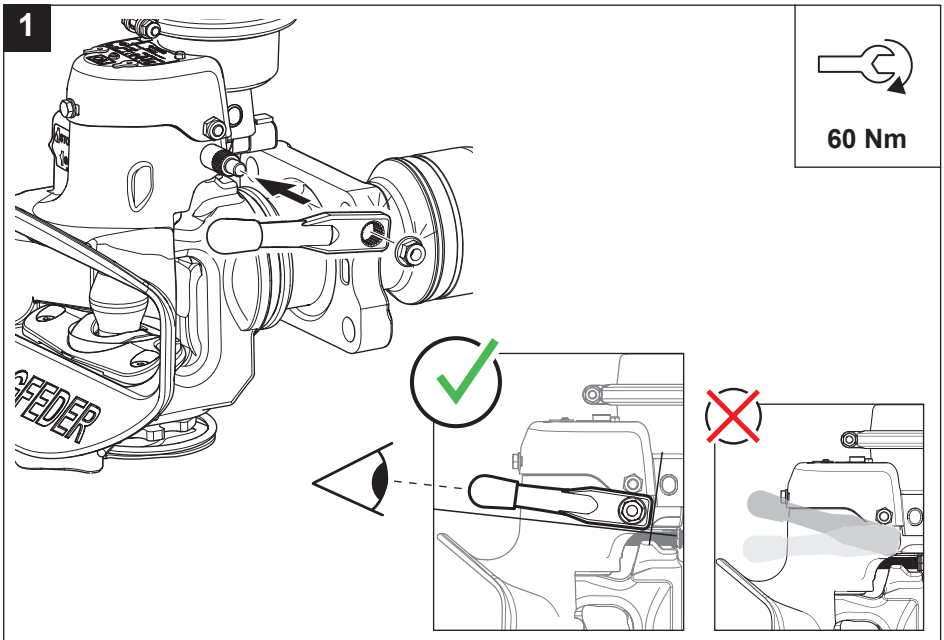
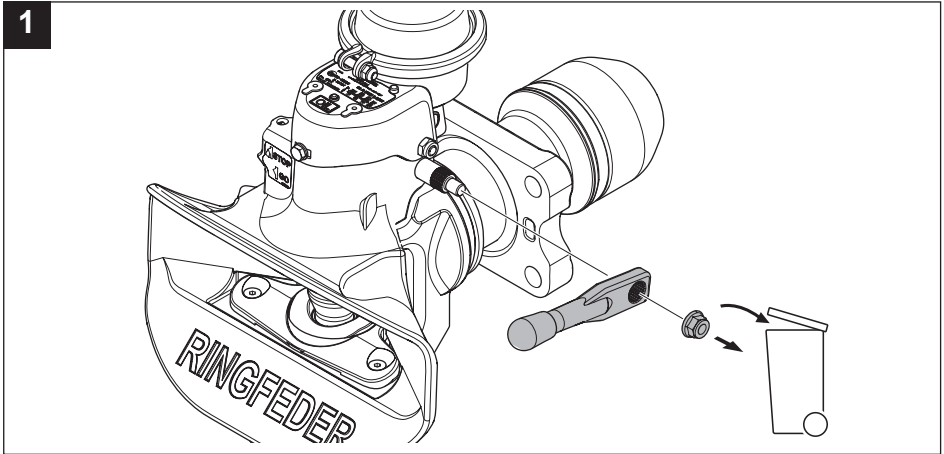
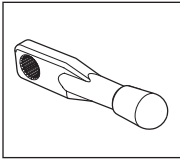


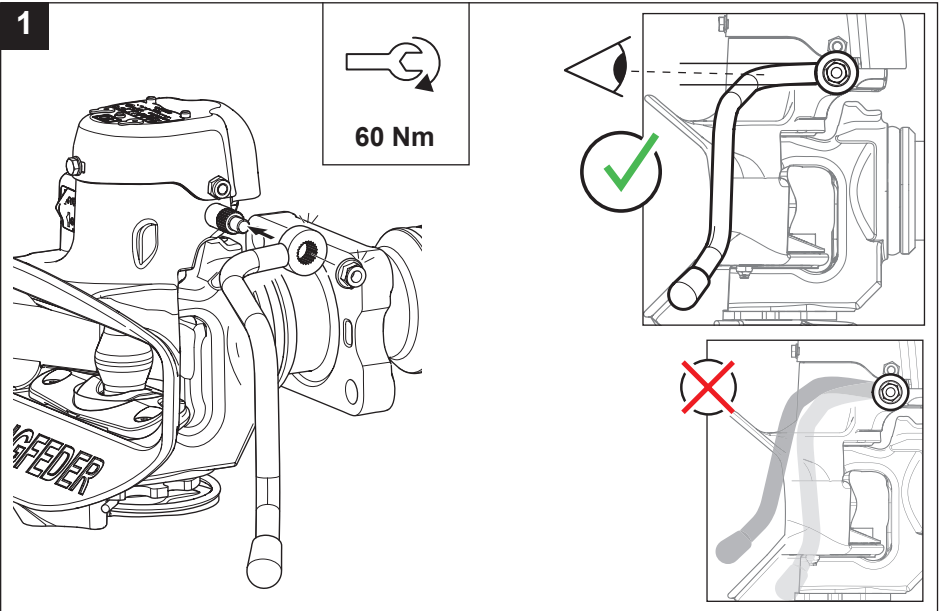
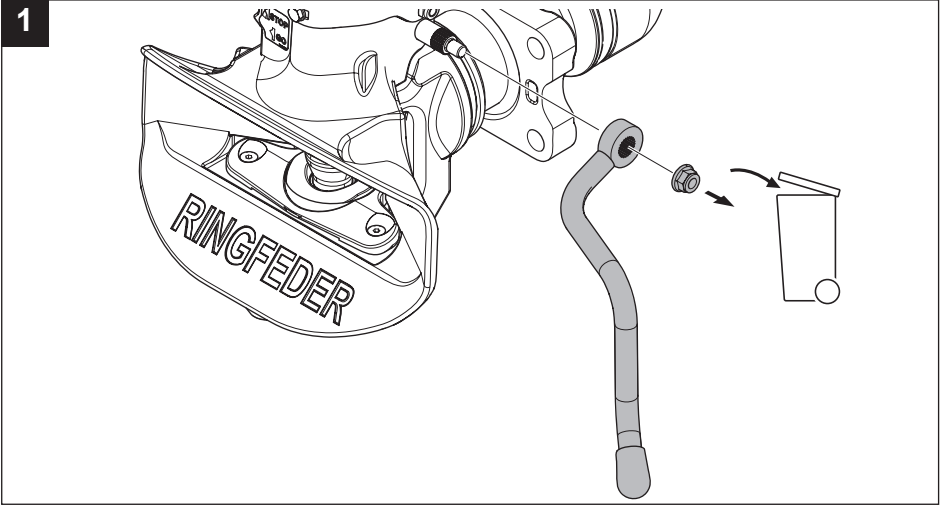
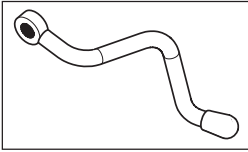
1



60 Nm









Produced in a certified company

VBG GROUP TRUCK EQUIPMENT GMBH · Girmesgath 5 · D-47803 Krefeld
www.ringfeder-rf.com

Member of VBG Group