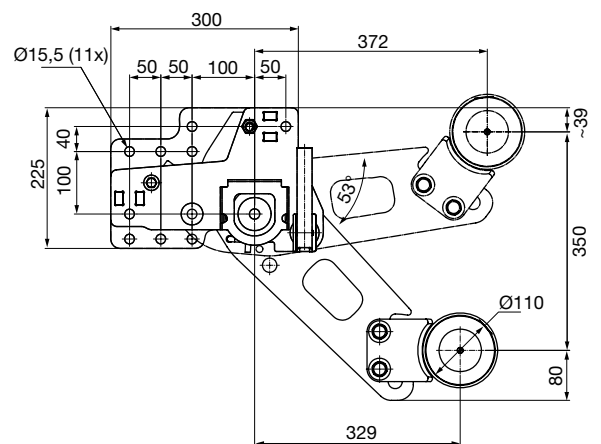


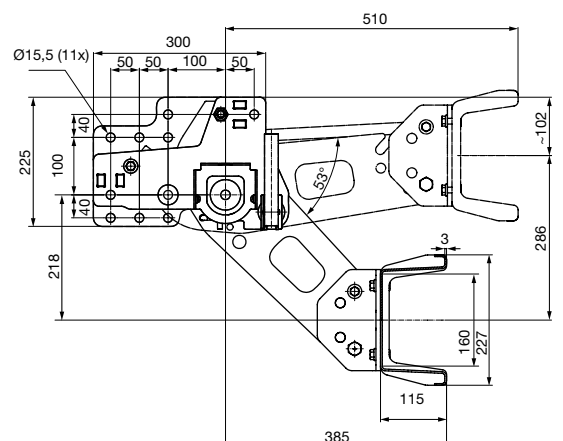
вкл. трубу круглого сечения / z belką okrągłą / vč. kulaté trubky / incl. circular tube



Технические параметры ■ Dane techniczne ■ Technické údaje ■ Technical data

ЕС-разрешение для данного типа продукции Homologacja typu EEC Homologace dle EU EEC type approval	Наименование Opis Označení Designation	Вес Waga Hmotnost Weight kg	N заказа Numer zamówienia Objednací číslo Order number
	Поворотный рычаг слева, компл. ■ Kompletne ramię obrotowe lewe Kompl. otočné rameno levé ■ Cpl. swivel arm left	~ 22	14 996 340
	Поворотный рычаг справа, компл. ■ Kompletne ramię obrotowe prawe Kompl. otočné rameno pravé ■ Cpl. swivel arm right	~ 22	14 996 360
E11 58R-02 010003	Вкл. трубу круглого сечения, компл. ■ Komplet włącznie z belką okrągłą Kompl. vč. válcové trubky ■ Compl., incl. circular tube	~ 65	14 996 600

С параллелограммом / z belką ze stałą pionową pozycją lamp / s paralelogramem / with parallelogram



Технические параметры ■ Dane techniczne ■ Technické údaje ■ Technical data

ЕС-разрешение для данного типа продукции Homologacja typu EEC Homologace dle EU EEC type approval	Наименование Opis Označení Designation	Вес Waga Hmotnost Weight kg	N заказа Numer zamówienia Objednací číslo Order number
	Поворотный рычаг слева, компл. ■ Kompletne ramię obrotowe lewe Kompl. otočné rameno levé ■ Cpl. swivel arm left	~ 22	14 991 745
	Поворотный рычаг справа, компл. ■ Kompletne ramię obrotowe prawe Kompl. otočné rameno pravé ■ Cpl. swivel arm right	~ 22	14 991 168
E11 58R-02 010002	Вкл. U-образный профиль, компл. ■ Komplet włącznie z belką montażową (profil U) Kompl. vč. U-profilu ■ Compl., incl. U-beam	~ 65	14 999 400