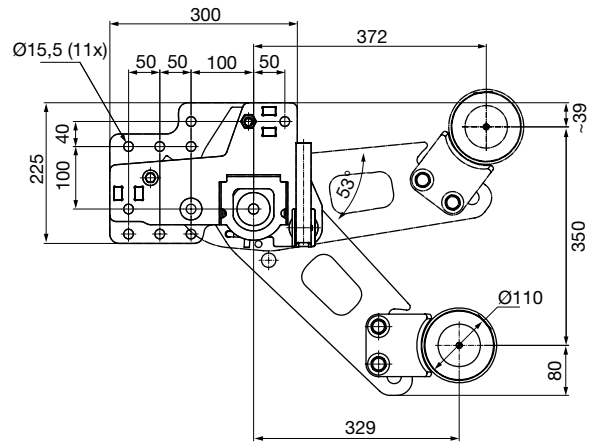


Ausführung / Design / Versione / Versão ■ MAN

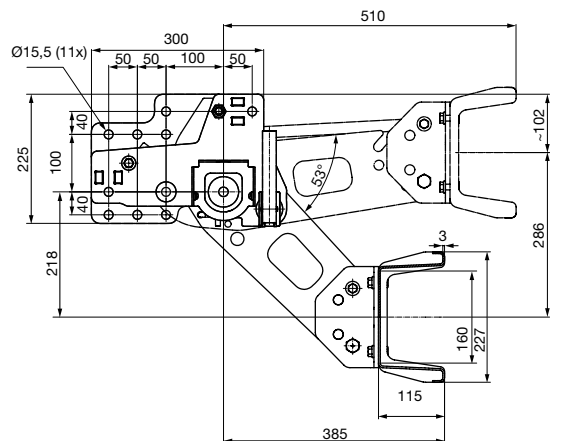
inkl. Rundrohr / incl. circular tube / incl. tubo circolare / incl. tubo circular



Technische Daten ■ Technical data ■ Dati tecnici ■ Dados técnicos

ECE-Typgenehmigung ECE type approval Approvazione ECE Homologação (ECE)	Bezeichnung Designation Denominazione Designação	Gewicht Weight Peso Peso kg	Bestellnummer Order number Numero d'ordine N.º de encomenda
	Schwenkarm links vollst. ■ Cpl. swivel arm left Braccio oscillante sn. compl. ■ Braço oscilante esquerda compl.	~ 22	14 996 340
	Schwenkarm rechts vollst. ■ Cpl. swivel arm right Braccio oscillante ds. compl. ■ Braço oscilante direita compl.	~ 22	14 996 360
E11 58R-02 010003	Kompl. inkl. U-Profil ■ Compl., incl. U-beam Compl. incl. perfil ad U ■ Compl. incl. perfil em U	~ 65	14 996 600

mit Parallelogramm / with parallelogram / con parallelogramma / com paralelograma



Technische Daten ■ Technical data ■ Données techniques ■ Datos técnicos

ECE-Typgenehmigung ECE type approval Approvazione ECE Homologação (ECE)	Bezeichnung Designation Denominazione Designação	Gewicht Weight Peso Peso kg	Bestellnummer Order number Numero d'ordine N.º de encomenda
	Schwenkarm links vollst. ■ Cpl. swivel arm left Braccio oscillante sn. compl. ■ Braço oscilante esquerda compl.	~ 22	14 996 396
	Schwenkarm rechts vollst. ■ Cpl. swivel arm right Braccio oscillante ds. compl. ■ Braço oscilante direita compl.	~ 22	14 996 397
E11 58R-02 010002	Kompl. inkl. U-Profil ■ Compl., incl. U-beam Compl. incl. perfil ad U ■ Compl. incl. perfil em U	~ 66	14 999 400