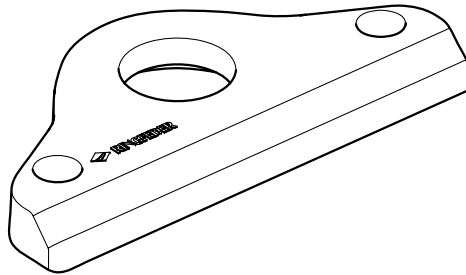




# RINGFEDER



## **RINGFEDER® Wear plate BR**

---





**EN** Installation  
**PT** Instalação



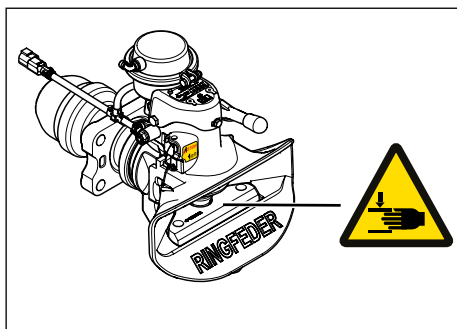
**EN** Dismantling  
**PT** Desmontar



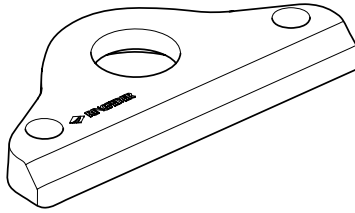
**EN** Function check  
**PT** Verificação de funcionamento



**EN** Pinch point!  
**PT** Risco - poderá entalar os dedos.



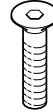
15990839



x1



x2



x2

## EN General

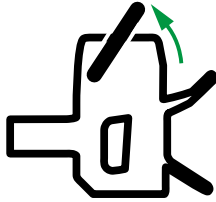
Identify all parts before installation. Installation and service shall be carried out carefully and professionally.

## PT Geral

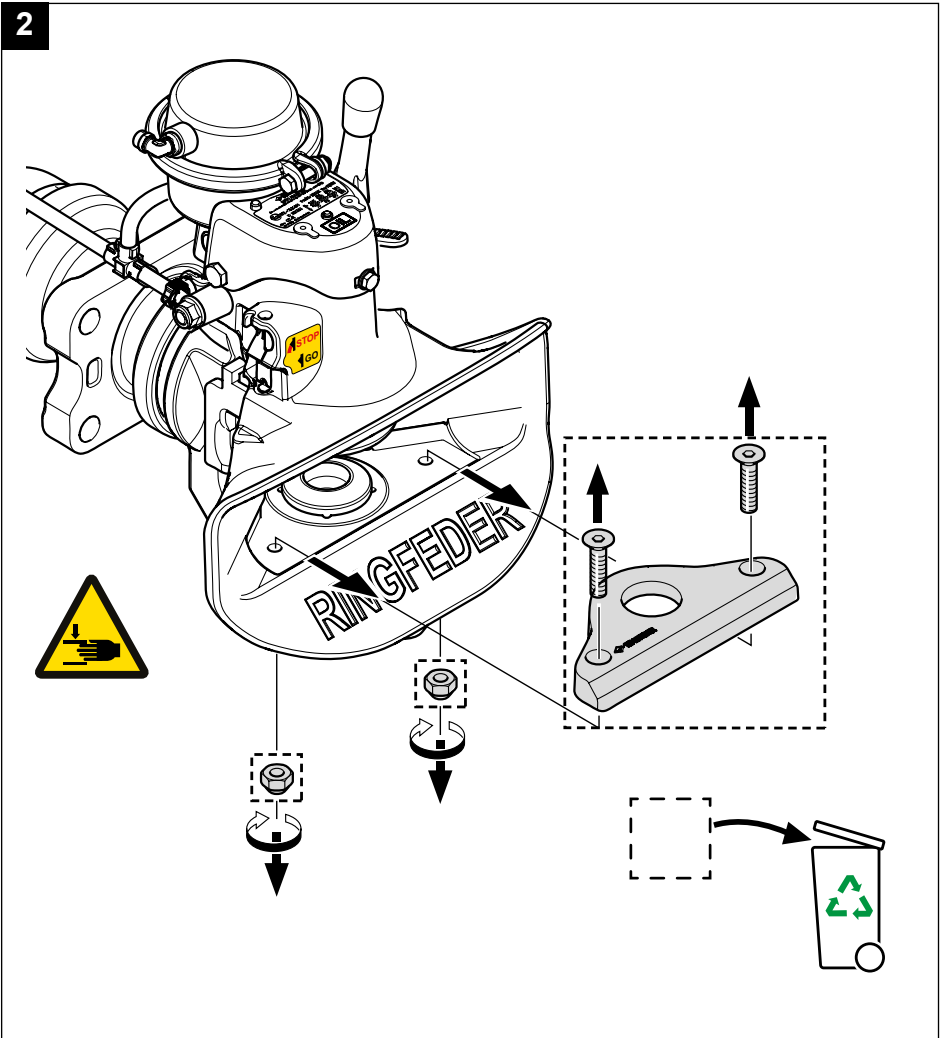
Identifique todas as peças antes da instalação. A instalação e o serviço devem ser realizados com cuidado e profissionalismo.



1



2

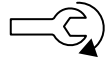




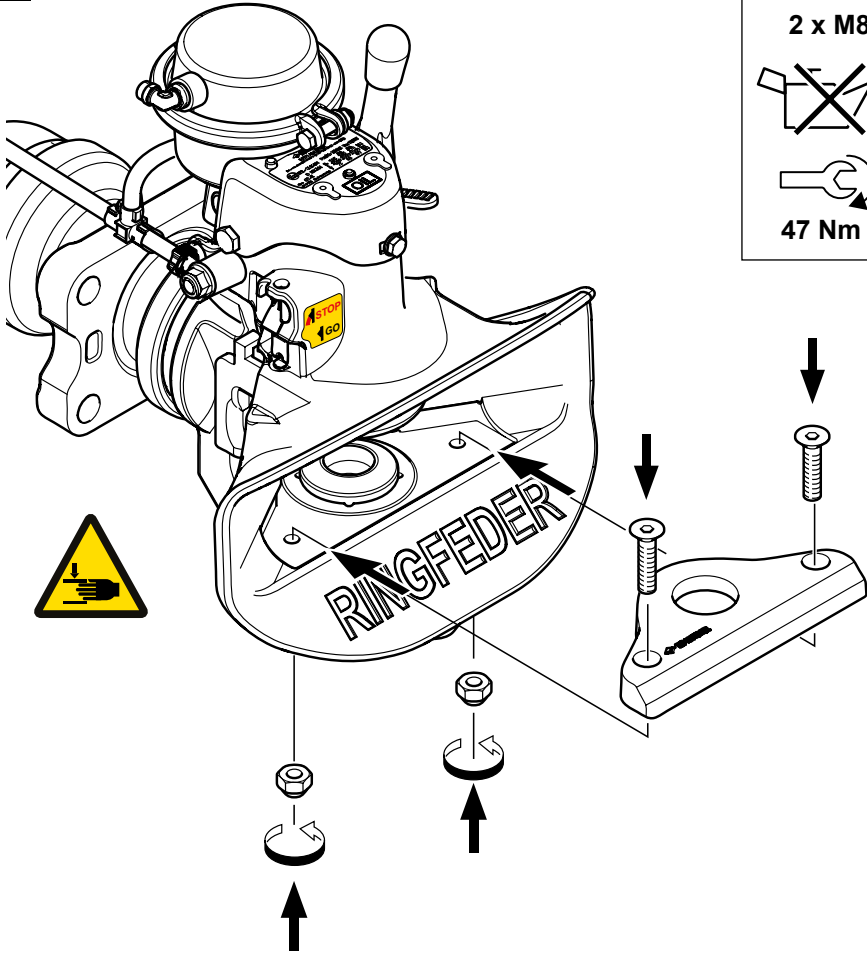
1



2 x M8



47 Nm









Produced in a certified company

**VBG GROUP TRUCK EQUIPMENT GMBH** · Girmesgath 5 · D-47803 Krefeld  
[www.ringfeder-rf.com](http://www.ringfeder-rf.com)

Member of VBG Group